

HM3-R 系列剩余电流保护塑料外壳式断路器

概述	11/2
技术数据及性能	11/4
保护特性	11/5
外形及安装尺寸	11/6
附件	11/7
订货选型表	11/9



HM3-R 系列剩余电流保护塑料外壳式断路器

概述

HM3-R系列剩余电流保护塑料外壳式断路器(以下简称断路器)其额定绝缘电压为400V($I_{nm} \leq 160A$)、690V($I_{nm} \geq 250A$)，主要用于交流50Hz，额定电流10A~400A，额定工作电压400V的配电网络中，用来分配电能，并对线路及电源设备的过载和短路起保护作用；在正常条件下也可以作线路的不频繁转换之用。

此外，断路器还具有以下保护：

对由于过电流保护不能检测出而长期存在的接地故障电流引起的火灾危险提供保护；

对由于绝缘损坏而导致对地电压增大的危险提供保护；

额定剩余动作电流不超过30mA的断路器可作为人身安全触电保护之用。

壳架等级额定电流为400A及以下的断路器也可作鼠笼型电动机的不频繁启动、运转中分断及作为电动机的过载和短路保护之用。

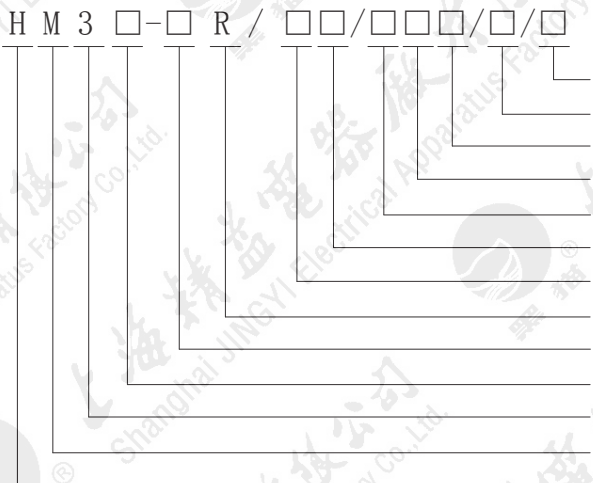
断路器广泛用于建筑、交通、隧道、住宅等诸多工程，尤其适用作住宅的进线开关。本系列断路器中的延时型用于分支线路的配电；可调节型用于现场需要调节剩余动作电流或断开时间的场合。

符合标准：

GB/T 14048.1 eqv IEC60947-1

GB/T 14048.2 eqv IEC60947-2

型号含义



- 额定剩余动作电流
- 用途代号
- N极型式
- 脱扣器方式及附件代号
- 极数(4极)
- 操作方式
- 额定电流 I_n
- 剩余电流保护代号
- 壳架等级额定电流 I_{nm}
- 额定极限短路分断能力级别
- 设计序号
- 塑料外壳式断路器
- 企业代号

正常使用条件

- 安装地点海拔：不超过2000m；
- 周围空气温度：周围空气温度不超过+40℃，且其24h内的平均温度不超过+35℃。周围空气温度的下限为-5℃；
- 湿度：最高温度为+40℃时，空气的相对湿度不超过50%，在较低的温度下可以允许有较高的相对湿度，例如20℃时达90%。对由于温度变化偶尔产生的凝露应采取特殊的措施。
- 污染等级为3级；
- 断路器主电路及欠电压脱扣器安装类别为III，其余辅助电路、控制电路安装类别为II。
- 断路器应按照本制造公司提供的使用说明书规定的条件安装，安装位置可以水平或垂直而不降低其技术性能，各方向的倾斜度不超过22.5度；
- 本断路器不能倒进线，即只可LINE接电源线，LOAD接负载线；
- 断路器安装在无爆炸危险的介质中，且介质无足以腐蚀破坏绝缘的气体及导电尘埃的地方；
- 断路器安装在没有雨雪侵袭的地方；
- 断路器安装场所的外磁场，在任何方向不应超过地磁场的5倍。

产品分类

- 按额定剩余动作电流(I_n)分: 30mA, 100mA, 300mA, 500mA, 1000mA (可调);
- 按用途分: 配电保护用(无代号), 电动机保护用(代号2)(40A及以下不区分);
- 按N极型式分:
 - A型 N极不安装过电流脱扣器, 且N极始终接通, 不与其他三极一起合分;
 - B型 N极不安装过电流脱扣器, 且N极与其它三极一起合分(N极先合后分);
- 按操作方式分: 手柄直接操作(无代号), 转动手柄操作(代号Z);
- 按壳架等级额定电流 I_{nm} 分: 63A、100A、160A、250A、400A;
- 按额定极限短路分断能力分: B 基本型, S 标准型, H 高分断型;
- 按联结方式分: 板前接线、加长板前接线、板后螺杆接线;
- 按电流脱扣器型式分: 热磁(复式)式、电磁(瞬动)式。

脱扣器形式及附件代号

附件名称	附件代号 ¹⁾		附件安装位置示意		
	瞬时脱扣器	热磁式脱扣器	左面	中间	右面
无	200	300			
报警触头	208	308			报警
分励脱扣器	210	310	分励		
分励脱扣器和报警触头	218	318	分励		报警
辅助触头	220	320			辅助
辅助触头和报警触头	228	328			辅助+报警
分励脱扣器和辅助触头(二组辅助触头)	240(250)	340(350)	分励		辅助(两组辅助)
分励脱扣器、辅助和报警触头	248	348	分励		辅助+报警
二组辅助触头	260	360			二组辅助
剩余电流报警(不脱扣)	288	388	100R(63R), 160R 250R, 400R	剩余电流报警(不脱扣)	剩余电流报警(不脱扣)
剩余电流报警(不脱扣)和辅助触头	280	380	100R(63R), 160R 250R, 400R	剩余电流报警(不脱扣)	剩余电流报警(不脱扣) 辅助
剩余电流报警(不脱扣)和报警触头	281	381	100R(63R), 160R 250R, 400R	剩余电流报警(不脱扣)	剩余电流报警(不脱扣) 报警
剩余电流报警(不脱扣)和辅助报警触头	282	382	100R(63R), 160R 250R, 400R	剩余电流报警(不脱扣)	剩余电流报警(不脱扣) 辅助+报警
剩余电流报警(不脱扣)和双辅助触头	283	383	100R(63R), 160R 250R, 400R	剩余电流报警(不脱扣)	剩余电流报警(不脱扣) 二组辅助
剩余电流报警(不脱扣)和分励脱扣器	284	384	100R(63R), 160R 250R, 400R	剩余电流报警(不脱扣) 分励	分励 剩余电流报警(不脱扣)
剩余电流报警(不脱扣)和分励脱扣器、辅助触头	285	385	100R(63R), 160R 250R, 400R	剩余电流报警(不脱扣) 分励	分励 剩余电流报警(不脱扣) 辅助
剩余电流报警(不脱扣)和分励脱扣器、报警触头	286	386	100R(63R), 160R 250R, 400R	剩余电流报警(不脱扣) 分励	分励 剩余电流报警(不脱扣) 报警
剩余电流报警(不脱扣)和分励脱扣器、辅助报警触头	287	387	100R(63R), 160R 250R, 400R	剩余电流报警(不脱扣) 分励	分励 剩余电流报警(不脱扣) 辅助+报警
剩余电流报警(不脱扣)和分励脱扣器、双辅助触头	289	389	100R(63R), 160R 250R, 400R	剩余电流报警(不脱扣) 分励	分励 剩余电流报警(不脱扣) 二组辅助

断路器左面

断路器中间

断路器右面



注: 1) 附件代号的第一位数字分别表示: 2 - 电磁式; 3 - 热磁式。

2) N极型式为A型的断路器, 不可选用分励。

HM3-R系列剩余电流保护塑料外壳式断路器

技术数据及性能

HM3-R系列剩余电流保护塑料外壳式断路器



型号	HM3B-63R	HM3S-63R	HM3B-100R	HM3S-100R	HM3S-160R	HM3S-250R	HM3H-250R	HM3-400R
壳架等级额定电流	Inm (A)	63	100	100	160	250	250	400
额定电流	In (A)	10、12.5、16、20、25、32、40、50、63	80、100	80、100	32、40、50、63、80、100、125、160	160、180、200、225、250	160、180、200、225、250	250、315、400
额定绝缘电压	Ui (V)	400	400	400	400	690	690	690
额定工作电压	Ue (V)	400/50Hz	400/50Hz	400/50Hz	400/50Hz	400/50Hz	400/50Hz	400/50Hz
极数		4	4	4	4	4	4	4
N极额定电流		=In	=In	=In	=In	=In	=In	=In
I型 额定剩余动作电流 I _{an} (mA)		30-100-300可调*	30-100-300可调*	30-100-300可调*	30-100-300可调*	100-300-500可调*	100-300-500可调*	100-300-500可调*
最大断开时间 (s)		0.1-0.5-OFF 可调	0.1-0.5-OFF 可调	0.1-0.5-OFF 可调	0.1-0.5-OFF 可调	0.5-0.8-OFF 可调	0.5-0.8-OFF 可调	0.5-0.8-OFF 可调
II型		100-300-500可调	100-300-500可调	100-300-500可调	100-300-500可调	100-300-500可调	100-300-500可调	100-300-500可调
III型		0.5-0.8-OFF 可调	0.5-0.8-OFF 可调	0.5-0.8-OFF 可调	0.5-0.8-OFF 可调	0.5-0.8-OFF 可调	0.5-0.8-OFF 可调	0.5-0.8-OFF 可调
III型		300-500-1000可调	300-500-1000可调	300-500-1000可调	300-500-1000可调	300-500-1000可调	300-500-1000可调	300-500-1000可调
III型		0.5-0.8-OFF 可调	0.5-0.8-OFF 可调	0.5-0.8-OFF 可调	0.5-0.8-OFF 可调	0.5-0.8-OFF 可调	0.5-0.8-OFF 可调	0.5-0.8-OFF 可调
额定极短分断能力 AC400V/50Hz 0-CO	Icu (kA)	16/0.3	16/0.3	16/0.3	16/0.3	35/0.25	35/0.25	65/0.2
额定运行短路分断能力 AC400V/50Hz 0-CO-CO	Ics (kA)	8/0.3	8/0.3	8/0.3	8/0.3	26.3/0.25	26.3/0.25	48.8/0.25
额定短路接通能力 AC400V/50Hz	Icm (峰值)/cos φ	32/0.3	32/0.3	32/0.3	32/0.3	73.5/0.25	73.5/0.25	143/0.2
额定冲击耐受电压	Uimp (V)	8000	8000	8000	8000	8000	8000	8000
介电性能		2500	2500	2500	2500	3000	3000	3000
使用寿命		10000	10000	10000	8000	8000	5000	5000
电寿命		1500	1500	1500	1000	1000	1000	1000
机械寿命		8500	8500	8500	7000	7000	4000	4000
飞弧距离	(mm)	≤50	≤50	≤50	≤50	≤100	≤100	≤100
过电流脱扣器		√	√	√	√	√	√	√
使用类别		A	A	A	A	A	A	A
主电路		AC-15	AC-15	AC-15	AC-15	AC-15	AC-15	AC-15
辅助电路								

注：1) *为出厂标配
2) 特殊订做可与本公司协商
3) 本断路器“OFF”档无剩余电流保护，请特别慎用！！在剩余电流“OFF”档时不得使用试验按钮！！

剩余电流断路器的动作特性

非延时型

剩余电流	$I_{\Delta n}$	$2I_{\Delta n}$	$5I_{\Delta n}$	$10I_{\Delta n}$
最大分断时间 (s)	0.1	0.1	0.04	0.04

注: $I_{\Delta n} \leq 30\text{mA}$ 的剩余电流断路器应是非延时型。

延时型

极限不驱动时间 (Δt) 为60ms				
剩余电流	$I_{\Delta n}$	$2I_{\Delta n}$	$5I_{\Delta n}$	$10I_{\Delta n}$
最大分断时间 (s)	0.5	0.2	0.15	0.15
极限不驱动时间 (Δt) 为100ms				
剩余电流	$I_{\Delta n}$	$2I_{\Delta n}$	$5I_{\Delta n}$	$10I_{\Delta n}$
最大分断时间 (s)	0.8	0.4	0.3	0.3

注: 延时只适用于 $I_{\Delta n} > 30\text{mA}$ 的剩余电流断路器。

- 配电用断路器在周围空气温度+40℃下, 各极同时通电时无温度补偿的反时限断开特性

试验电流名称	试验电流倍数	约定时间		起始状态
		$I_n \leq 63\text{A}$	$I_n > 63\text{A}$	
约定不脱扣电流	$1.05I_R$	$\geq 1\text{h}$	$\geq 2\text{h}$	冷态
约定脱扣电流	$1.30I_R$	$< 1\text{h}$	$< 2\text{h}$	热态

- 保护电动机用断路器在周围空气温度为+40℃下, 各极同时通电时无温度补偿的反时限断开特性

试验电流名称	试验电流倍数	约定时间		起始状态
		$I_n \leq 400\text{A}$	$I_n > 400\text{A}$	
约定不脱扣电流	$1.0I_R$	$\geq 2\text{h}$	$\geq 2\text{h}$	冷态
约定脱扣电流	$1.20I_R$	$< 2\text{h}$	$< 2\text{h}$	热态

电磁式短路瞬时保护特性

短路瞬动整定电流值

壳架等级额定电流 I_{nm}	额定电流 I_n	短路瞬动整定电流值 I_i		准确度
		配电保护	电动机保护	
63A	< 50	500A	500A	$\pm 20\%$
	≥ 50	$10I_n$	$12I_n$	
100A	< 50	500A	500A	$\pm 20\%$
	≥ 50	$10I_n$	$12I_n$	
160A	< 50	500A	500A	$\pm 20\%$
	≥ 50	$10I_n$	$12I_n$	
250A	I_n	$10I_n$	$12I_n$	$\pm 20\%$
400A	I_n	$10I_n$	$12I_n$	$\pm 20\%$

热磁式脱扣器保护特性曲线

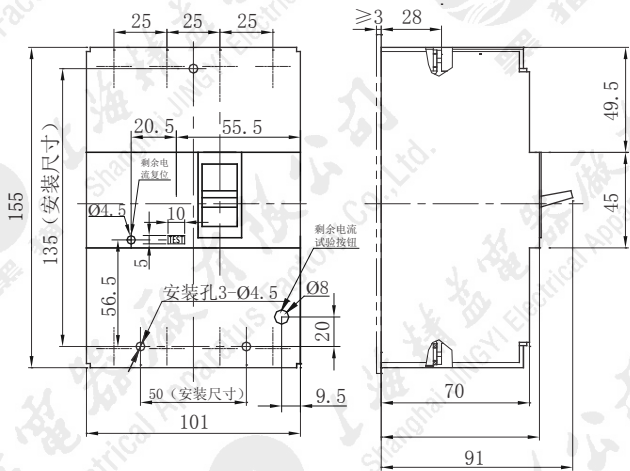
(参照HM3系列塑壳式断路器)

HM3-R 系列剩余电流保护塑料外壳式断路器

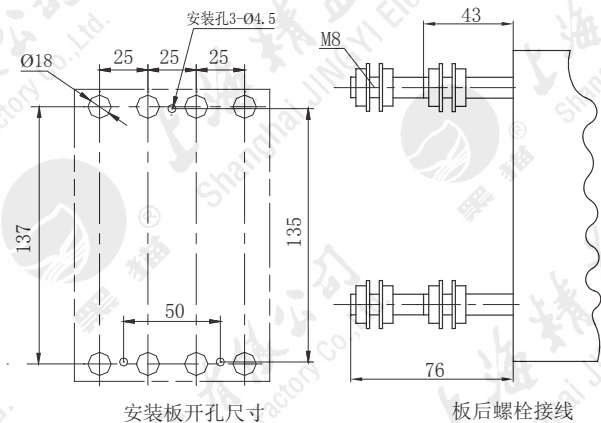
外形及安装尺寸

外形及安装尺寸

HM3-63R/100R板前接线与板后接线外形及安装尺寸



HM3-63R/100R板前接线

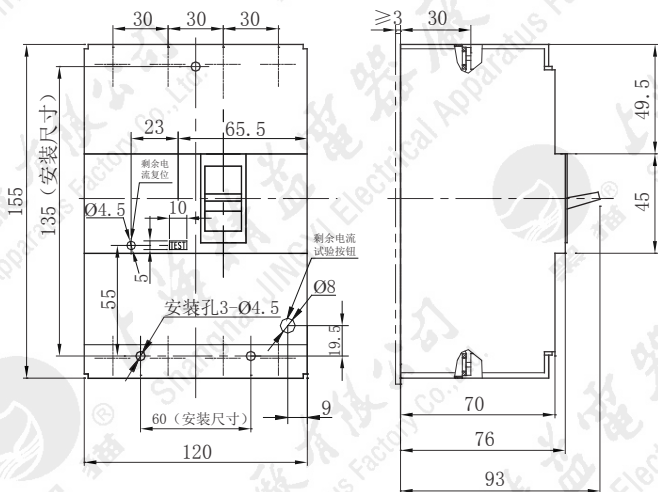


安装板开孔尺寸

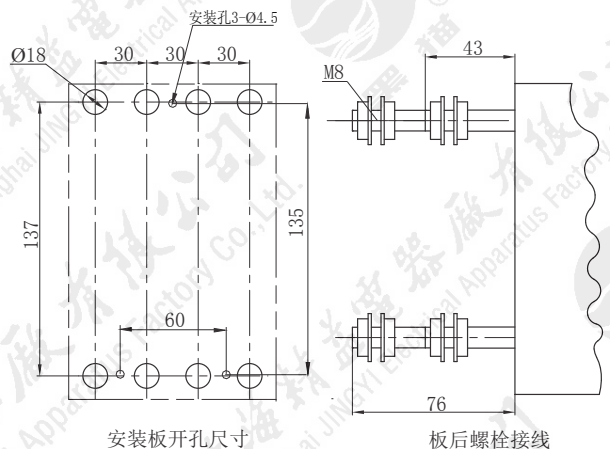
板后螺栓接线

HM3-(63)100R板后接线

HM3-160R板前接线与板后接线外形及安装尺寸



HM3-160R板前接线

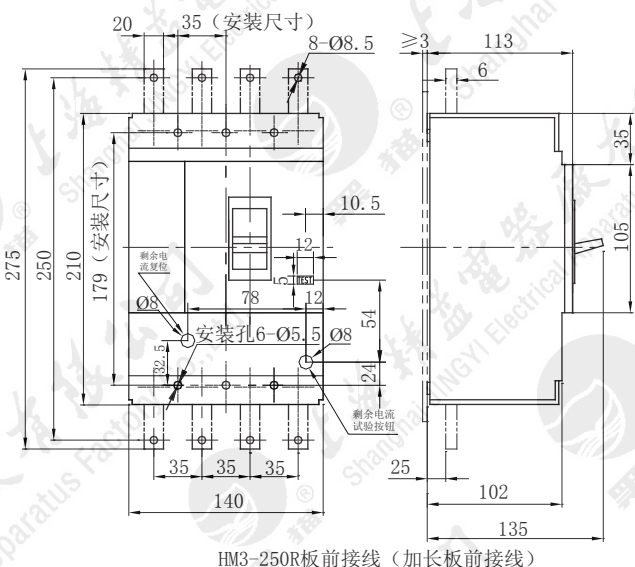


安装板开孔尺寸

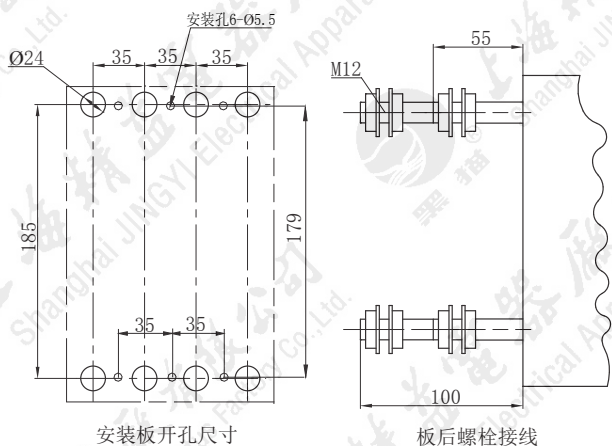
板后螺栓接线

HM3-160R板后接线

HM3-250R板前接线（加长板前接线）与板后接线外形及安装尺寸



HM3-250R板前接线（加长板前接线）

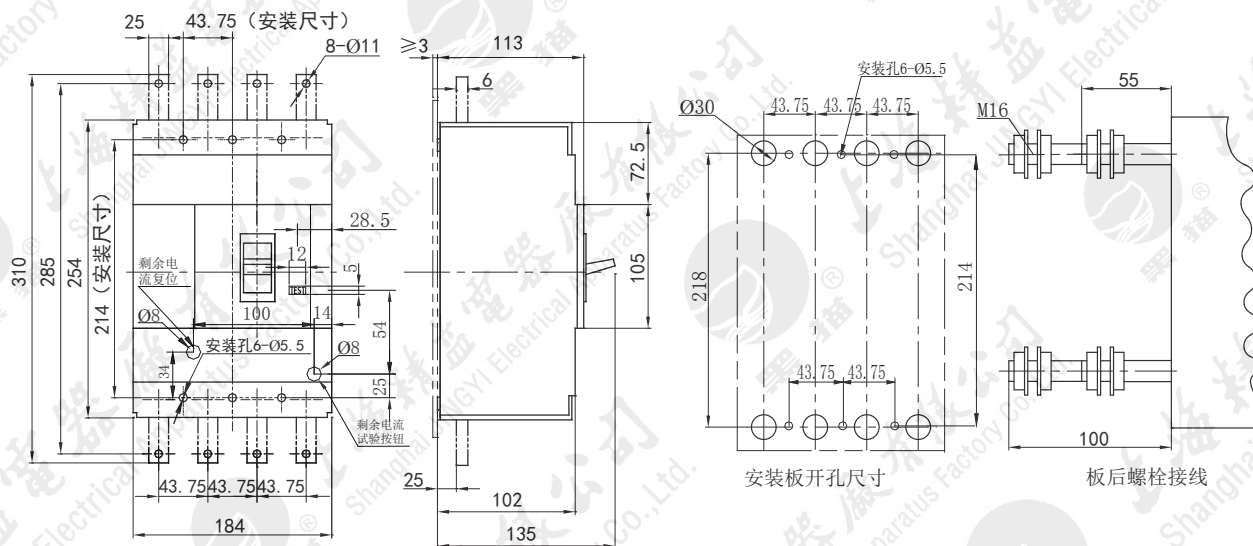


安装板开孔尺寸

板后螺栓接线

HM3-250R板后接线

HM3-400R板前接线（加长板前接线）与板后接线外形及安装尺寸



HM3-400R板前接线（加长板前接线）

HM3-400R板后接线

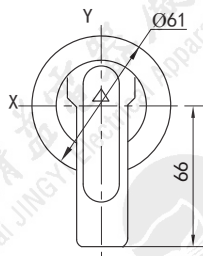
11

电气附件

- 分励脱扣器（同HM3系列塑料外壳式断路器）；
- 辅助触头和报警触头（同HM3系列塑料外壳式断路器）。

操作手柄

A型手柄（圆形）



CS1中心式转动手柄操作机构

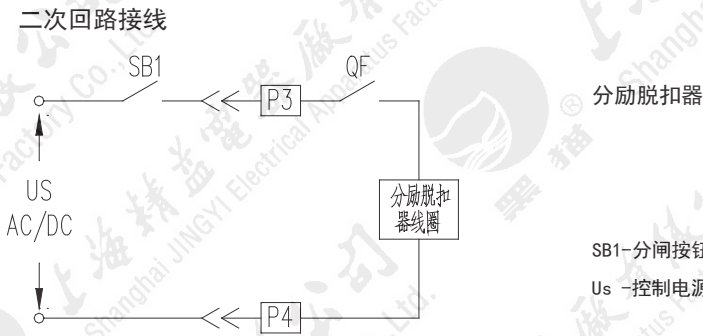
CS1-250、400转动手柄操作机构（中心式）
用于 $I_{nm}=250、400A$ 的断路器
（同HM3系列塑料外壳式断路器）

CS3偏心式转动手柄操作机构

CS3-63、100、160转动手柄操作机构（偏心式）
用于 $I_{nm}=63、100、160A$ 的断路器
（同HM3系列塑料外壳式断路器）

HM3-R 系列剩余电流保护塑料外壳式断路器

附件



报警触头接线

断路器状态	报警触头状态	接线图
合闸位置		
脱扣位置		

辅助触头触头接线

断路器状态	辅助触头状态	接线图
合闸位置		
分闸位置		

剩余电流报警触头 (不脱扣) 接线

断路器状态	剩余电流报警 (不脱扣) 触头状态	接线图
合闸位置		
脱扣位置		

订货选型表

用户单位	台数		合同编号		日期	
型号	HM3B-63R <input type="checkbox"/>	HM3B-100R <input type="checkbox"/>	HM3-160R <input type="checkbox"/>	HM3S-250R <input type="checkbox"/>	HM3-400R <input type="checkbox"/>	
	HM3S-63R <input type="checkbox"/>	HM3S-100R <input type="checkbox"/>		HM3H-250R <input type="checkbox"/>		
安装形式	固定式 <input type="checkbox"/>					
额定工作电压	400V <input type="checkbox"/>					
额定电流	10A <input type="checkbox"/>	80A <input type="checkbox"/>	32A <input type="checkbox"/>	160A <input type="checkbox"/>	250A <input type="checkbox"/>	
	12.5A <input type="checkbox"/>	100A <input type="checkbox"/>	40A <input type="checkbox"/>	180A <input type="checkbox"/>	315A <input type="checkbox"/>	
	16A <input type="checkbox"/>		50A <input type="checkbox"/>	200A <input type="checkbox"/>	400A <input type="checkbox"/>	
	20A <input type="checkbox"/>		63A <input type="checkbox"/>	225A <input type="checkbox"/>		
	25A <input type="checkbox"/>		80A <input type="checkbox"/>	250A <input type="checkbox"/>		
	32A <input type="checkbox"/>		100A <input type="checkbox"/>			
	40A <input type="checkbox"/>		125A <input type="checkbox"/>			
	50A <input type="checkbox"/>		160A <input type="checkbox"/>			
	63A <input type="checkbox"/>					
N极形式分类	A <input type="checkbox"/>	B <input type="checkbox"/>				
额定剩余动作电流 $I_{\Delta n}$ 及最大断开时间(S)	I型	30mA <input type="checkbox"/>	100mA <input type="checkbox"/>	300mA <input type="checkbox"/>	(HM3-63R~100R)	
		0.1 <input type="checkbox"/>	0.5 <input type="checkbox"/>	OFF <input type="checkbox"/>		
	II型	100mA <input type="checkbox"/>	300mA <input type="checkbox"/>	500mA <input type="checkbox"/>	(HM3-63R~400R)	
		0.5 <input type="checkbox"/>	0.8 <input type="checkbox"/>	OFF <input type="checkbox"/>		
	III型	300mA <input type="checkbox"/>	500mA <input type="checkbox"/>	1000mA <input type="checkbox"/>	(HM3-63R~400R)	
		0.5 <input type="checkbox"/>	0.8 <input type="checkbox"/>	OFF <input type="checkbox"/>		
脱扣器形式及附件代号 ¹⁾						
用途代号	配电保护 <input type="checkbox"/>	电动机保护 <input type="checkbox"/>				
接线方式	板前 <input type="checkbox"/>	加长板前 <input type="checkbox"/>	板后螺杆 <input type="checkbox"/>			
附件	分励脱扣器	AC380V <input type="checkbox"/>	AC220V <input type="checkbox"/>			
其他附件选用:	用户填写型号或要求:					
特殊要求:						

注: 1) 脱扣器形式及附件代号填写请详见P11/3页。